

26.30.11.120

КОНВЕРТЕР

EM-FCT-01

ПАСПОРТ

ЭКРА.431328.003 ПС

ВНИМАНИЕ!

ДО ИЗУЧЕНИЯ ДАННОГО ПАСПОРТА

ИЗДЕЛИЕ НЕ ВКЛЮЧАТЬ!

Правила заполнения паспорта:

- 1) Все записи в паспорте должны производиться несмывающимися чернилами, отчетливо и аккуратно. Подчистки, помарки и незаверенные исправления не допускаются.
- 2) Неправильная запись должна быть аккуратно зачеркнута и рядом записана новая. Новые записи должны быть заверены ответственным лицом.
- 3) После подписи проставляют фамилию и инициалы ответственного лица (вместо подписи допускается проставлять личный штамп исполнителя).

1 Основные сведения об изделии

1.1 Основные сведения об изделии приведены в таблице 1.

Таблица 1

Наименование изделия по техническим условиям (ТУ)	Конвертер EM-FCT-01
Обозначение изделия	ЭКРА.431328.003
Дата изготовления	
Идентификационный номер	
Страна-изготовитель	Россия
Предприятие-изготовитель	Общество с ограниченной ответственностью Научно-производственное предприятие «ЭКРА»
Адрес юридический	428020, Чувашская Республика – Чувашия, г. Чебоксары, пр-кт И. Я. Яковлева, 3, помещение 541
Адрес почтовый	428003, Чувашская Республика – Чувашия, г. Чебоксары, пр-кт И. Я. Яковлева, 3, помещение 541
Основное назначение изделия	Преобразование оптического сигнала в дифференциальные сигналы интерфейса RS422
Стандарты и нормативные документы, обязательным требованиям которых изделие должно соответствовать в России	ГОСТ Р 51321.1-2007 (МЭК 60439-1:2004), ГОСТ Р 51317.6.5-2006 (МЭК 61000-6-5:2001), ЭКРА.431328.003 ТУ

2 Основные технические данные и характеристики изделия

2.1 Основные технические данные конвертера EM-FCT-01 (далее – EM-FCT-01) приведены в таблице 2.

Таблица 2

Наименование параметра	Значение
Напряжение питания постоянного тока, В	19 – 32
Потребляемый ток ($U_n = 24$ В), мА, не более	40
Потребляемая мощность, Вт, не более	1
Сечение подключаемых проводников к разъему X1, мм ² , не более	1,5
Разность напряжения на выходах (Tx+) – (Tx-), В	3,8 – 4,2
Выходной ток Tx+/Tx-, мА, не более	70
Временные характеристики сигнала для выходов интерфейса RS422 (Tx1, Tx2): – время задержки фронта/спада, нс, не более; – длительность фронта/спада, нс, не более	130 350
Временные характеристики сигнала для выхода Fx2: – время задержки фронта/спада, нс, не более; – длительность фронта/спада, нс, не более	30 70
Тип оптического разъема	ST
Рабочая длина волны оптического приемника/передатчика, нм	820

2.2 Основные характеристики и показатели надежности EM-FCT-01 приведены в таблице 3.

Таблица 3

Наименование характеристики (показателя)	Значение
1 Группа механического исполнения в части воздействия механических факторов внешней среды по ГОСТ 30631-99	M2
2 Степень защиты оболочки EM-FCT-01 от прикосновения к токоведущим частям и попадания твердых посторонних тел по ГОСТ 14254-2015 (IEC 60259:2013)	IP20
3 Сопротивление изоляции между цепями X1:1-X1:2, X1:3-X1:7 и корпусом, МОм, не менее	100

Наименование характеристики (показателя)		Значение
4	Электрическая прочность изоляции между цепями X1:1-X1:2, X1:3-X1:7 и корпусом, испытательное напряжение постоянного тока, В	1500
5	Средняя наработка на отказ EM-FCT-01, ч, не менее	75000
6	Средний срок службы EM-FCT-01, лет, не менее	8
7	Средний срок сохраняемости EM-FCT-01 в упаковке, лет, не менее	1
8	Среднее время восстановления работоспособного состояния EM-FCT-01, ч, не более	2
9	Габаритные размеры EM-FCT-01 (высота × ширина × глубина), мм, не более	111×65×37
10	Масса EM-FCT-01, кг, не более	0,3
11	Вид климатического исполнения по ГОСТ 15150-69	УХЛ3.1

2.3 Конвертер EM-FCT-01 выполнен в металлическом корпусе и предназначен для установки на DIN-рейку. Общий вид EM-FCT-01 показан на рисунке 1.

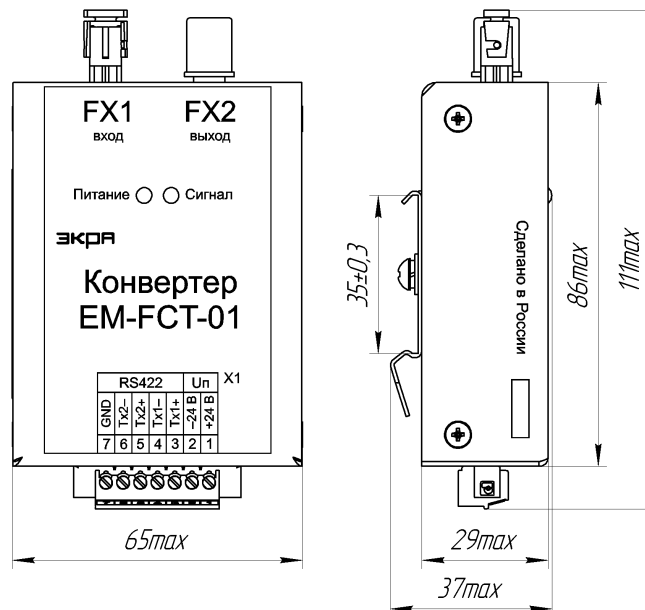


Рисунок 1 – Общий вид EM-FCT-01

На передней панели расположены индикатор «ПИТАНИЕ», показывающий наличие питания, и индикатор «СИГНАЛ», повторяющий работу дифференциальных выходов Tx1, Tx2.

Входной оптический сигнал, поступающий на разъем FX1, преобразуется в электрический сигнал, усиливается в блоке усилителя и передается на блоки преобразования в сигналы интерфейса RS422, с которых поступает на выходы Tx1, Tx2. Также с блока усилителя сигнал одновременно передается на оптический выход FX2, который может быть использован как повторитель оптического сигнала.

При эксплуатации рекомендуется использовать схему включения, приведенную на рисунке 2, и необходимо учитывать, что EM-FCT-01 всегда является ведущим по отношению к линиям интерфейса RS422 с исходным состоянием:

- (Tx+) < (Tx-) при отсутствии сигнала на оптическом входе;
- (Tx+) > (Tx-) при наличии сигнала на оптическом входе.

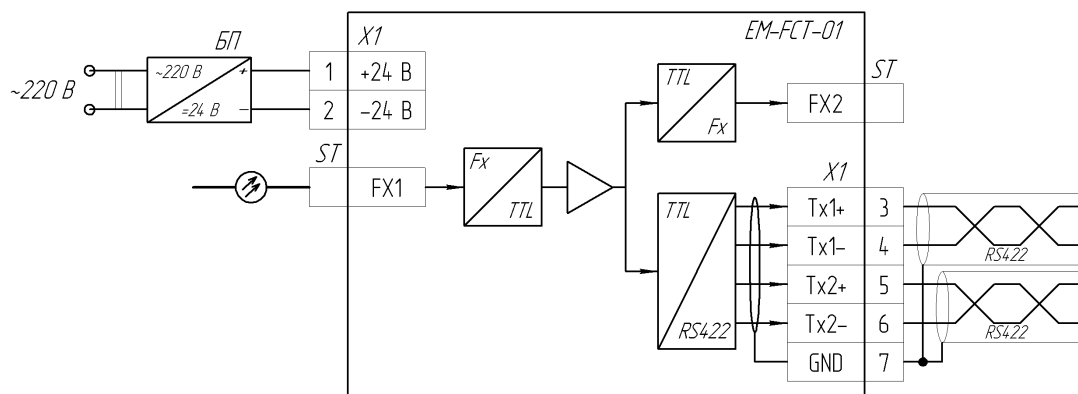


Рисунок 2 – Схема включения EM-FCT-01

2.4 Сведения о содержании драгоценных материалов и цветных металлов

Драгоценные материалы и цветные металлы в изделии не содержатся.

Примечание – В связи с отсутствием информации о содержании драгоценных материалов и цветных металлов в технической документации на компоненты импортного производства, данная информация указана только на компоненты отечественного производства.

3 Индивидуальные особенности изделия

3.1 Конвертер EM-FCT-01 предназначен для работы в следующих условиях:

- температура окружающего воздуха, °С -30...+55
 - относительная влажность воздуха при температуре 25 °С, %, не более 80
 - атмосферное давление, кПа 86 – 106,7
 - высота над уровнем моря, м, не более 2000
 - степень загрязнения (загрязнение отсутствует или имеется только сухое, непроводящее загрязнение) по ГОСТ Р 51321.1-2007 (МЭК 60439-1:2004) 1
- окружающая среда невзрывоопасная, не содержащая токопроводящей пыли, агрессивных газов и паров в концентрациях, разрушающих изоляцию и металл;
- место установки должно быть защищено от попадания брызг воды, масел, эмульсий, а также от прямого воздействия солнечной радиации;
- рабочее положение EM-FCT-01 в пространстве должно быть вертикальное или горизонтальное.

3.2 Конвертер EM-FCT-01 сейсмостоек при воздействии землетрясений интенсивностью до 9 баллов включительно по шкале MSK-64 при уровне установки над нулевой отметкой до 10 м по ГОСТ 30546.1-98.

3.3 Перед установкой конвертера EM-FCT-01 в эксплуатацию необходимо проверить его на отсутствие дефектов, которые могут возникнуть при транспортировании.

3.4 По требованиям защиты человека от поражения электрическим током конвертер EM-FCT-01 соответствует классу III по ГОСТ 12.2.007.0-75.

3.5 Возможность работы конвертера EM-FCT-01 в условиях, отличных от указанных в эксплуатационной документации, должна оговариваться специальным соглашением между предприятием-изготовителем и потребителем.

3.6 Транспортирование упакованных конвертеров EM-FCT-01 производить любым видом крытого транспорта. При этом необходимо надежно закреплять упаковку EM-FCT-01, чтобы исключить возможные удары и перемещения ее внутри транспортных средств.

4 Комплектность

4.1 Комплектность конвертера EM-FCT-01 приведена в таблице 4.

Таблица 4.

Обозначение изделия	Наименование изделия	Количество, шт.	Заводской/идентификационный номер	Примечание
ЭКРА.431328.003	Конвертер EM-FCT-01	1		
	<u>Эксплуатационная документация</u>			
ЭКРА.431328.003 ПС	Паспорт	1		

9 Свидетельство о приемке

Конвертер EM-FCT-01

наименование изделия

ЭКРА.431328.003

обозначение

идентификационный номер

изготовлен и принят в соответствии с обязательными требованиями государственных (национальных) стандартов, технических условий ЭКРА.431328.003 ТУ и признан годным к эксплуатации.

Приемку провел

должность

личная подпись

расшифровка подписи

число, месяц, год

10 Заметки по эксплуатации и хранению

10.1 До установки в эксплуатацию конвертер EM-FCT-01 хранить в упакованном виде в закрытых помещениях с естественной вентиляцией при относительной влажности не выше 80 %.

11 Сведения об утилизации

11.1 После вывода из эксплуатации конвертер EM-FCT-01 подлежит демонтажу и утилизации.

11.2 При проведении демонтажа необходимо соблюдать требования по охране труда при слесарно-механических работах. Специальных мер безопасности при демонтаже и утилизации не требуется.

11.3 Утилизация должна проводиться по нормам и правилам, действующим на территории потребителя, проводящего утилизацию.

11.4 Изделие не содержит опасных веществ в количествах, которые представляют опасность для жизни и здоровья людей, либо окружающей среды.